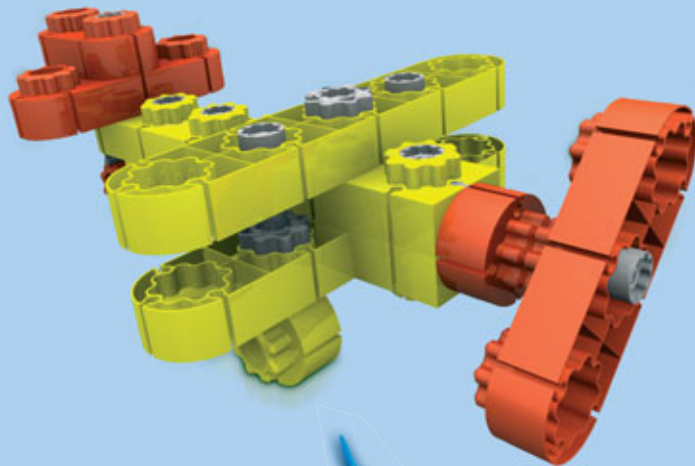


kidi-Biplane


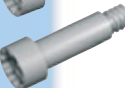






 4-8

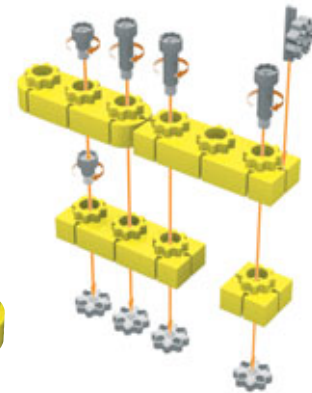


kiditec®
 Starterset:
 SMALL, MEDIUM, BIG
 KIGA-Sets:
 SMALL, 1154,
 MEDIUM, BIG





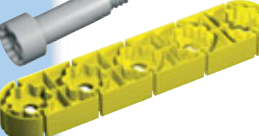

Bauanleitungen
 Assembly
 Instructions 

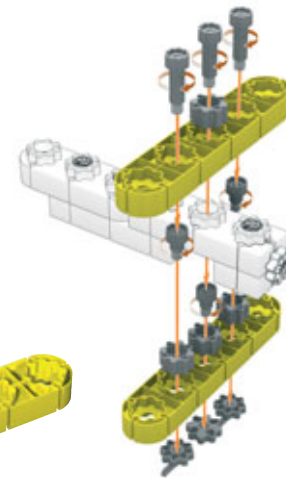
1

- 2x 
- 3x 
- 1x 
- 1x 
- 1x 
- 2x 
- 4x 
- 1x 









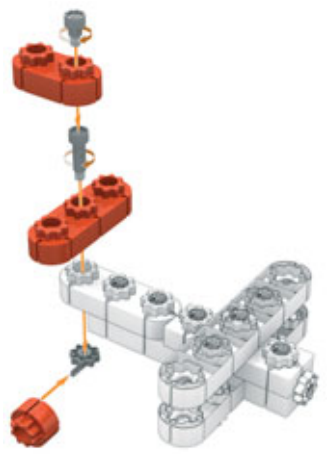
2

- 4x 
- 1x 
- 3x 
- 3x 
- 2x 
- 2x 








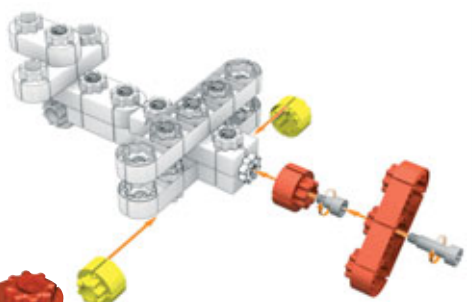
3

- 1x 
- 1x 
- 1x 
- 1x 
- 1x 
- 1x 



4

- 1x 
- 1x 
- 2x 
- 1x 
- 1x 

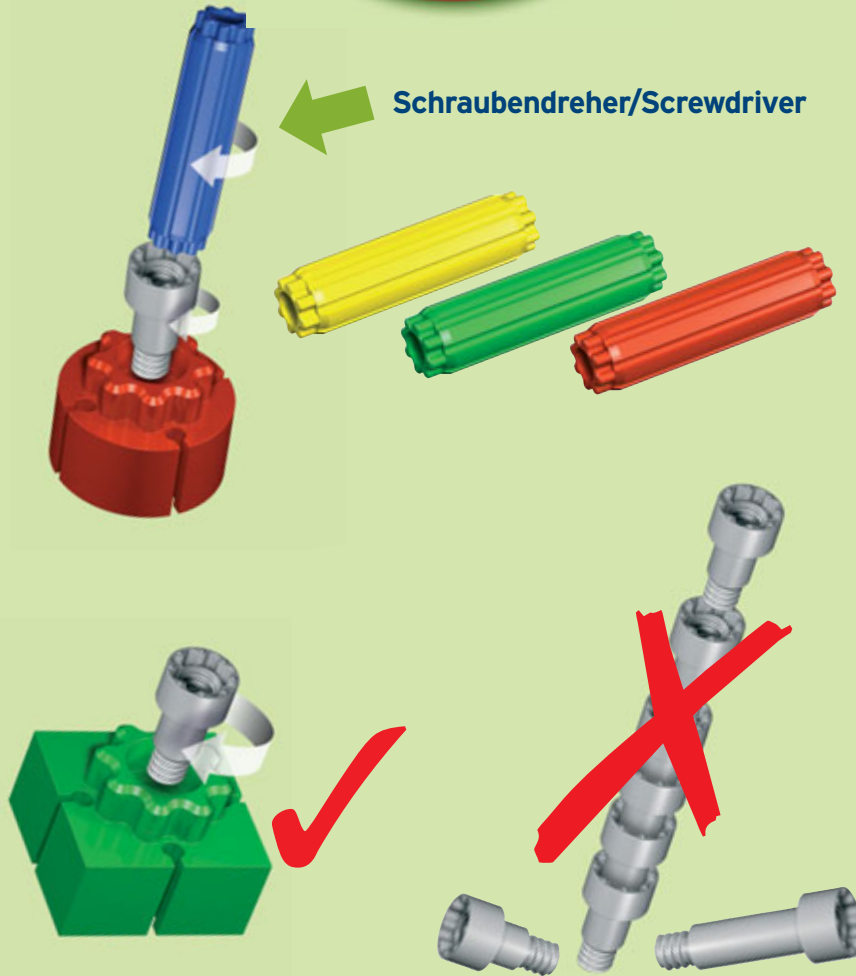


Zeig' was DU kannst!
Build like a genius!





Schraubendreher/Screwdriver



SICHERHEITSHINWEISE/SAFETY INSTRUCTIONS

- D** NICHT GEEIGNET FÜR KINDER UNTER 3 JAHREN! Enthält verschluckbare Kleinteile! Jegliche Haftung für Konstruktionen, die nicht unseren Bauanleitungen entsprechen, wird ausgeschlossen! Adresse und Informationen aufbewahren!
- USA** NOT SUITABLE FOR CHILDREN UNDER 3 YEARS! Contains swallowable parts! Any liability for constructions that do not correspond to our assembly instructions is excluded! Retain the address and other information!
- GB** NOT SUITABLE FOR CHILDREN UNDER 3 YEARS! Contains swallowable parts! Any liability for constructions that do not correspond to our assembly instructions is excluded! Retain the address and other information!
- F** NE CONVIENT PAS A DES ENFANTS DE MOINS DE 3 ANS! Contient de petites pièces pouvant être avalées! Nous rejetons toute responsabilité en cas de constructions ne correspondant pas à nos instructions de montage! Conservez l'adresse et les informations!
- I** NON ADATTO AI BAMBINI DI ETÀ INFERIORE A 3 ANNI! Contiene piccoli pezzi che possono essere ingeriti! Si esclude qualsiasi responsabilità per costruzioni non conformi alle nostre istruzioni! Conservare l'indirizzo e le informazioni!
- P** NÃO ADEQUADO PARA CRIANÇAS COM IDADE INFERIOR A 3 ANOS! Contém peças pequenas que podem ser engolidas! Exclui-se qualquer responsabilidade por construções que não estejam em conformidade com as nossas instruções de montagem! Guardar a morada e as informações!
- E** NO APTO PARA NIÑOS MENORES DE 3 AÑOS. Contiene piezas pequeñas que pueden tragarse. Queda excluida cualquier responsabilidad por construcciones que no correspondan a nuestras instrucciones de montaje. Deberá guardarse la dirección y la información.
- FIN** EI SOVELLUI ALLE 3 VUODEN IKÄLLE LAPSELLE! Sisältää pieniä osia, jotka ovat valittavien osajoukko osista! Ennen vasta rakentamista, jotta eivät ole otettavissa mukautetui! Säilytä osoite ja tiedot!
- CZ** NEVHODNÉ PRO DĚTI DO 3 LETI! Obsahuje malé části, které mohou být spolknuty! Jakkoliv ručen za konstrukce, které neodpovídají našim stavěním návodom, je vyloučen! Adresa a informace si uchová!
- DK** IKKE EGNET TIL BØRN UNDER 3 ÅR! Indeholder dele, som kan sluges! Ethvert ansvar for konstruktioner, som ikke opfylder vores byggevejledninger, er udelukket! Opbevar adresse og informationer!
- EST** EI SOBIL ALLA 3-AASTASTE LASTELE! Sisaldab allaenemisele ohutke osi, mida ei tohiks kasutada ehitamiseks! Pühume aadressi ja teavet salvestada!
- GR** ΑΚΑΤΑΛΗΛΟ ΓΙΑ ΠΑΙΔΙΑ ΚΑΤΩ ΑΠΟ 3 ΧΡΟΝΙΑ! Περιέχει μικρά μέρη, τα οποία μπορεί να καταποθεί ένα παιδί. Τα επίσημα οδηγίες σύνδεσης να κρατούνται, και όχι απορριπτούν στις οδηγίες κατασκευής από το Kiditec το διαθέτοντας και τις πληροφορίες!
- LV** NAV PIEMĒROTS BĒRNIEM LĪDZ 3 GADU VEĀCUMAM! Produkts satur sīkas lietas, kas ir neapēdamas! Kursa iespējama norī! Ievērojiet visus norādījumus par izstrādātāja citās konstrukcijās, kas nodrošinā mūsu izstrādātāja instrukcijām. Uzglabiet adresi un informāciju!
- N** IKKE EGNET FOR BARN UNDER 3 ÅR! Inneholder små deler som kan svelges! Det utelukkes enhver garanti for konstruksjoner som ikke er i samsvar med våre konstruksjonsanvisninger! Vennligst oppbevar adressen og informasjonen!
- PL** NIE WADAJE SIĘ DLA DZIECI PONIŻEJ 3 LAT! Zawiera małe części, które dziecko może połknąć! Wykluczamy wszelką odpowiedzialność za konstrukcje, które nie są zgodne z naszą instrukcją montażową! Zachować adres oraz informacje!
- RO** NU ESTE ADECVAT PENTRU COPII SUB 3 ANI! Conține piese mici care pot să fie înghițite! Este exclusă orice răspundere pentru construcții care nu corespund instrucțiunilor noastre de montaj! Ți rugăm să păstrezi adresa și informațiile!
- RU** НЕ ПРОВОДИ ДИЯ ДИТЕЙ МЛАДШЕ 3 ЛЕТИ! Содержит мелкие детали, которые могут быть проглочены! Исключается всякая ответственность за конструкции, не соответствующие нашим рекомендациям по разработке! Сохраните адрес и информацию!
- S** PRODUKTEN ÄR EJ LÄMPPLIG FÖR BARN UNDER 3 ÅR! Innefattar smådelar, som kan sväljas ned! Vi hålls ej ansvar för konstruktioner, som inte motsvarar våra bruksanvisningar! Spara adressen och informationen!
- SK** NIE JE VHOODNÉ PRE DETI DO 3 ROKOV! Obsahuje malé dielce, ktoré by dieťa mohlo prehltnúť! Akákoľvek ručenie za konstrukcie, ktoré neodpovedajú našim konštrukčným návodom, je vylúčené! Adresa a informácie si starostlivo uchová!
- SLO** NI PRIMERNO ZA OTROKE MLAJŠE OD 3 LETI! Vsebuje sestavne dele, ki jih otrok lahko pogoltni. Za konstrukcije, ki ne ustrezajo našim navodilom za montažo, je izključena vsa naša odgovornost. Shranite našo in informacijo!
- HU** NEM ALKALMAS 3 ÉVESNÉL, PIATALABS GYERMEKEK SZÁMÁRA! Levegőtlen, apró alkatrészekből áll! Személyen, a mi általai leírásunkkal ellátó konstrukciókat szem vártatunk felhasználásig! Őrizze meg a címet és az információkat!
- NL** NIET GESCHIED VOOR KINDEREN ONDER DE 3 JAAR! Bevat kleine onderdelen die ingeslakt kunnen worden! Wij zijn niet aansprakelijk voor constructies, die niet overeenkomen met onze bouwvoorschriften! Adres en informatie bewaren!
- TR** 3 YAŞINDAN KÜÇÜK ÇOCUKLAR İÇİN UYGUN DEĞİLDİR! İçinde yutulabilecek kadar küçük parçalar mevcuttur! Yaşam kılavuzumuzu uygun olmayan yapımların nedeniyile hiç bir sorumluluk kabul etmeyiz! Adres ve bilgilerinizi saklayınız!
- LT** NETINKA ŽAUKENKES NEI 3 METŲ! Y KIDITEC! Yra maži daugi, kurie galime praryti! Nepildome atsakomybę už konstrukcijas, kurios neatitinka mūsų montavimo instrukcijų! Saugoti adresą ir kitą informaciją!
- CH** 不适用于三岁以下的小童!含有可能被吞明的小型零部件!我们对于任何不符合我们的建造要求的设计概不负责!请尚地址和资料保存好!
- J** 3才以下の子供には使用できません! 飲み込める恐れがある小さな部品が含まれていますのでご注意ください! 使用説明書に従わない組立が行われた場合、当社はいかなる責任も一切負いません! 住所およびインフォメーションは大切に保管してください!
- KR** 3살 이하의 어린이에게는 적합하지 않습니다! 삼개 넣을 수 있는 작은 부품이 포함되어 있습니다! 조립을 위해 제공된 조립 설명서 부합하지 않거나 오직 제공된 지침에서 제공된 사항만 준수하여 안전을 꼭 보장하십시오!
- AR** غير مناسب للأطفال تحت 3 سنوات! يشتمل على قطع صغيرة قابلة للبلع! لا تشمل أي مسؤولية عن طرق البناء التي لا تتفق مع تعليمات التركيب الخاصة بنا! يرجى الحفاظ على العنوان والمعلومات!
- E** לא מתאים לילדים מתחת לגיל 3! כולל חלקים קטנים שיכולים להיבלע! לא נושא אחריות על שיטות בנייה שאינן תואמות את ההוראות המיוחדות.